

Fertigteile mit Ziegeln



www.camino-fertigteile.de

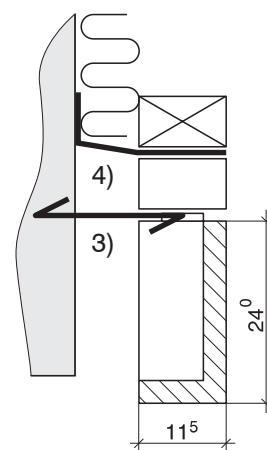
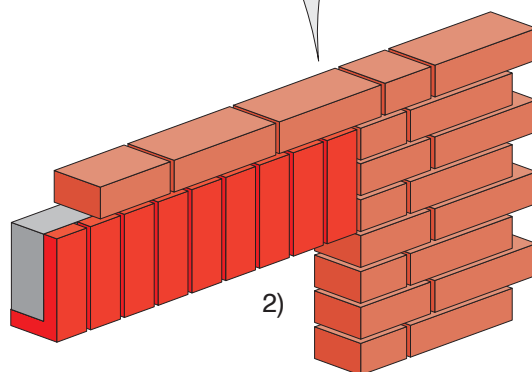
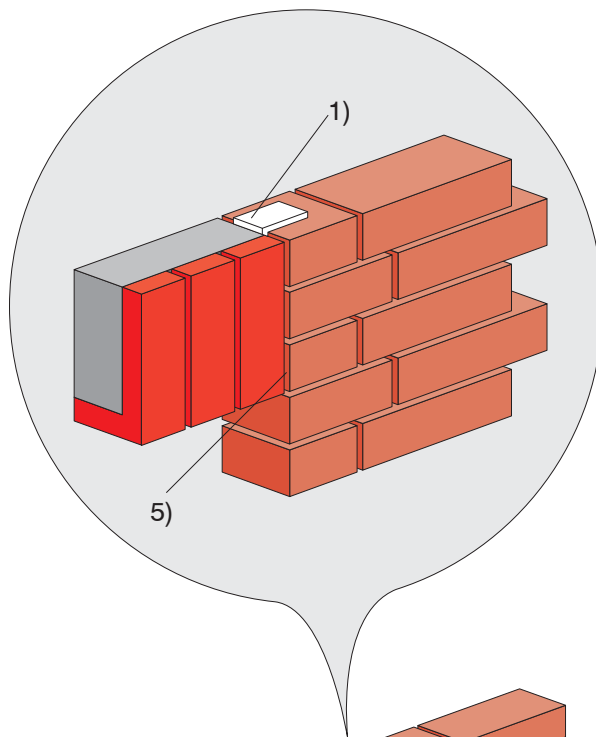
CAMINO®
GmbH
Fertigteile mit Ziegeln



Postfach 1209 · 23782 Bad Segeberg · Werksanschrift: Neue Ziegelei 1 · 23795 Klein Gladebrügge · Tel. (04551) 9905-0 · Fax (04551) 9905-29 · info@camino-fertigteile.de

Grenadierstürze mit geprüften Auflagern

Sturzbelastung nach Typenprüfung in stat. Hinsicht vom 18.03.1988



Schnitt

**Fertigteilsturz mit
Winkelaufhängung**

b/h = 11⁵ x 24⁰ cm

**lt. Typenstatik
Typ I**

Zu beachten:

- 1) Der Edelstahlwinkel muss fest aufliegen (evt. Mörtelbett)
- 2) Unterstützung am Bau rechts und links nur zum Justieren
- 3) Überbinder alle 25 cm direkt zwischen Sturz und erster Schicht
- 4) Folie und offene Stoßfugen wie gezeigt **über** der ersten Schicht
- 5) Fugen seitlich und im Bereich der Folie möglichst dauerelastisch verfugen

CAMINO®
GmbH
Fertigteile mit Ziegeln



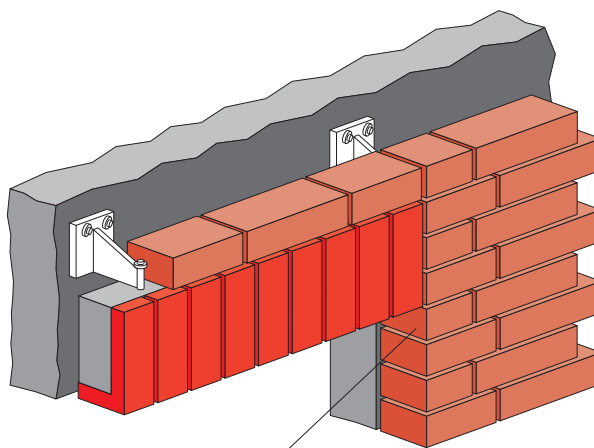
DIN 1045-1
DIN EN 206-1

Grenadierstürze mit geprüften Auflagern

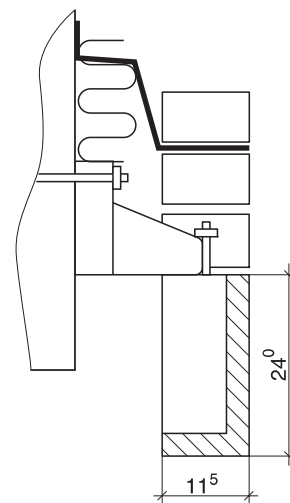
Fertigteilsturz mit Konsolabhängung

b/h = 11⁵ x 24⁰ cm

lt. Typenstatik
TYP II



Seitenfugen nach Einbau dauerelastisch schließen
(Fuge möglichst als Dehnfuge durchlaufen lassen)
stat. Tabellen siehe Typenstatik

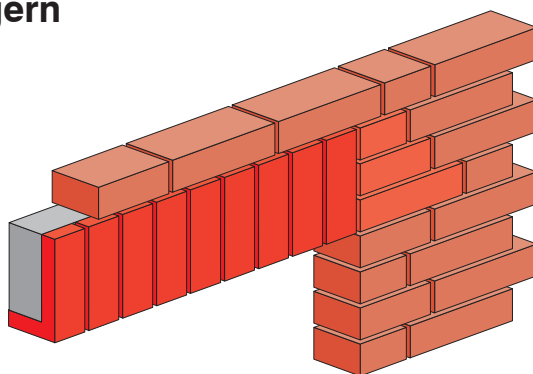


Schnitt

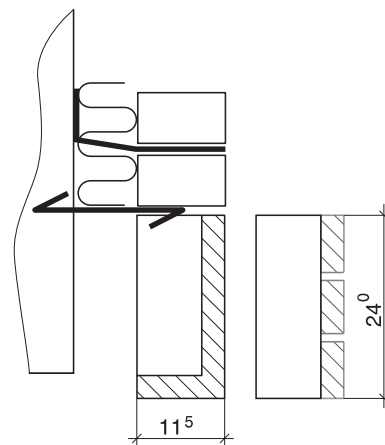
Fertigteilsturz mit verbl. Massivauflagern

b/h = 11⁵ x 24⁰ cm

lt. Typenstatik
TYP III und IIIv



stat. Tabellen siehe Typenstatik



Schnitt

Hinweis:

Der Verband des
Auflagers kann dem
Mauerwerksverband
angepasst werden -
gezeigt Standardversion.
Siehe Gestaltungsmuster

Zu beachten:

- 1) Einbauempfehlung wie Sturz mit V4A Auflagern (Seite 1)
- 2) Bei Konsolabhängung Dehnfugen seitlich über die gesamte Mauerseite hochführen
- 3) Beim Dübeln auf die Randabstände lt. DIN achten (siehe Beiblatt Konsolabhängung)

CAMINO®
GmbH
Fertigteile mit Ziegeln



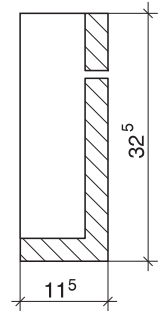
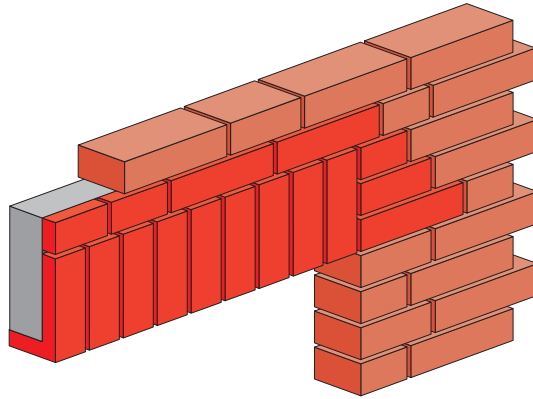
DIN 1045-1
DIN EN 206-1

Grenadierstürze für höhere Belastungen

mit darüberliegenden Läuferschichten

Fertigteil-Grenadiersturz

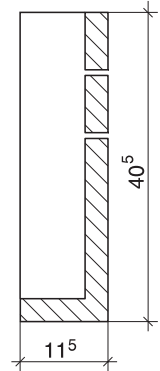
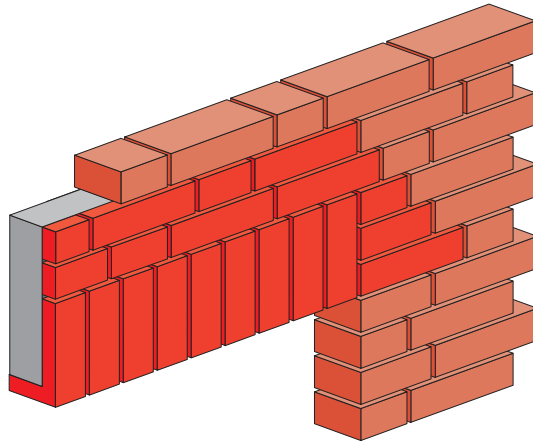
mit **einer** Schicht Übermauerung



Schnitt

Fertigteil-Grenadiersturz

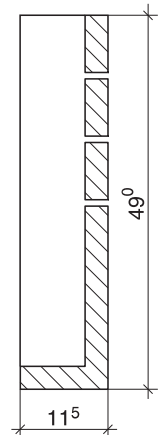
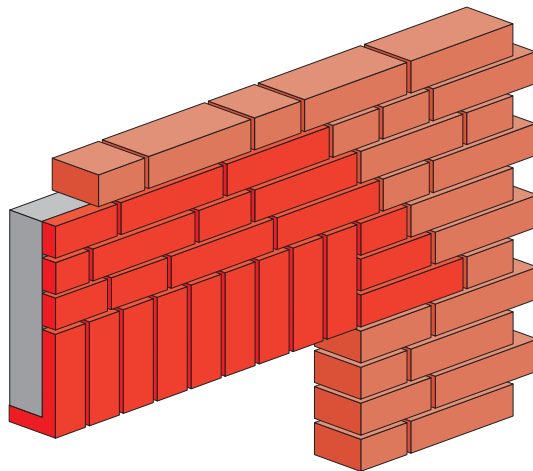
mit **zwei** Schichten Übermauerung



Schnitt

Fertigteil-Grenadiersturz

mit **drei** Schichten Übermauerung



Schnitt

Bemessung lt. stat. Tabellen

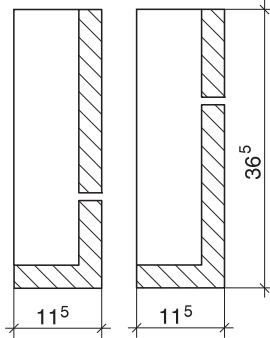
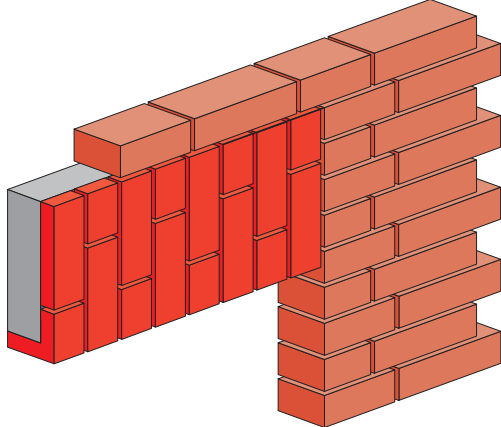


Grenadierverbandsstürze für höhere Belastungen

Die Auflagerausbildung sowie Aufhängung und Gestaltungsmuster der Auflager sind wie bei dem FTSt Typ I/II/III möglich (siehe Typenstatik vom 18.03.1988)

Fertigteilsturz

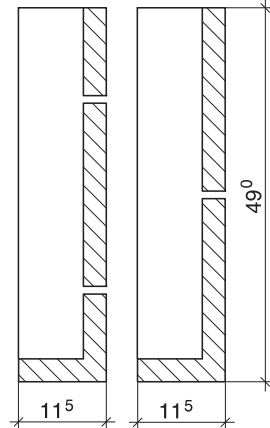
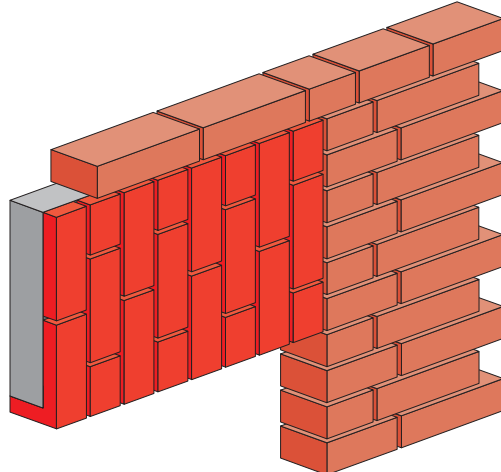
36⁵ cm hoch



Schnitt

Fertigteilsturz

49 cm hoch



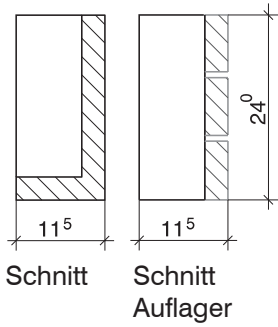
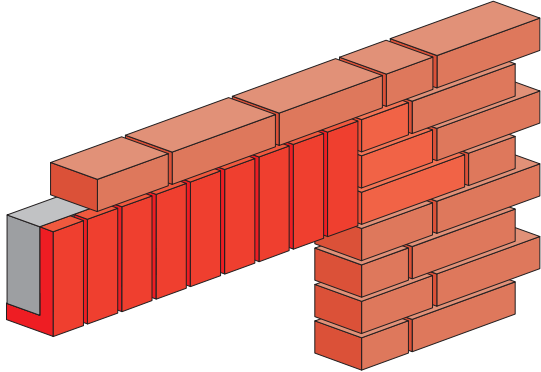
Schnitt



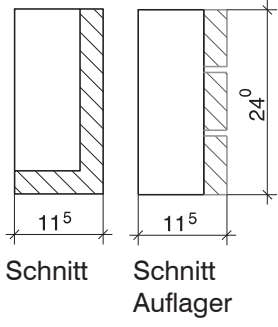
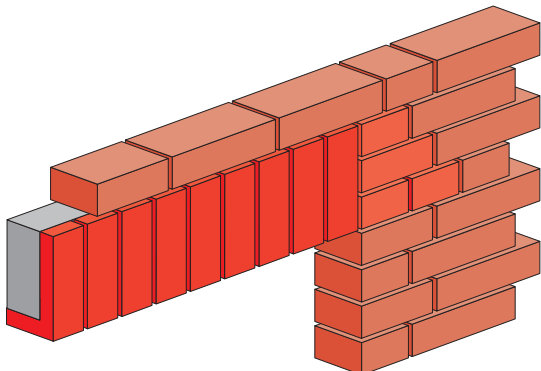
Grenadierstürze – lt. Typenstatik Typ III und IIIv

Gestaltungsmuster Auflager Typ A/B/C

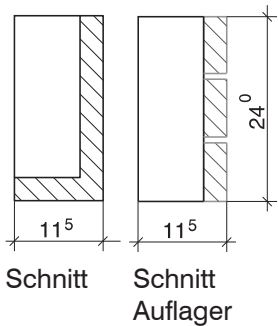
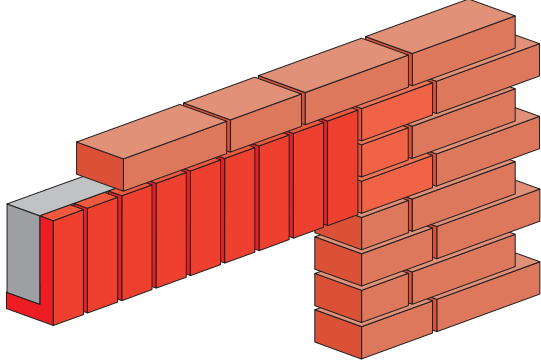
Typ A



Typ B



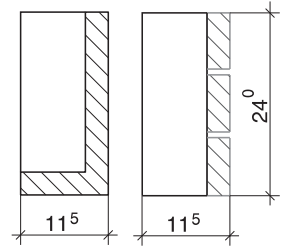
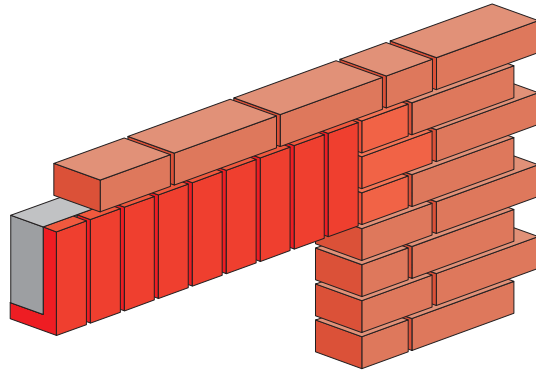
Typ C



Grenadierstürze – lt. Typenstatik Typ III und IIIv

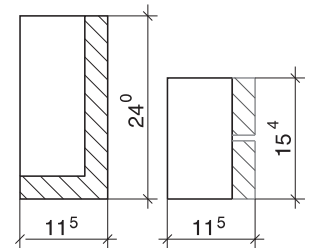
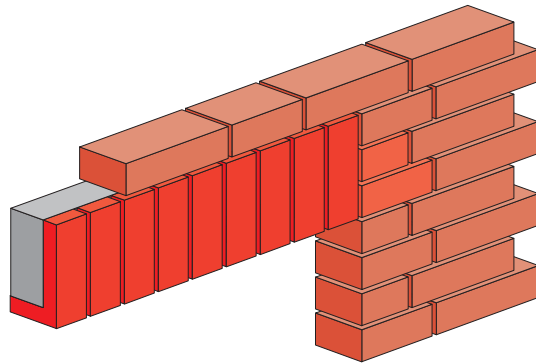
Gestaltungsmuster Auflager Typ D/E/F

Typ D



Schnitt Schnitt
Auflager

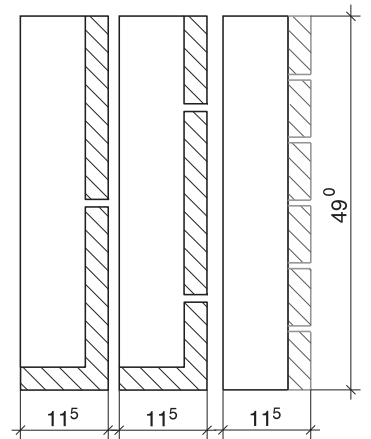
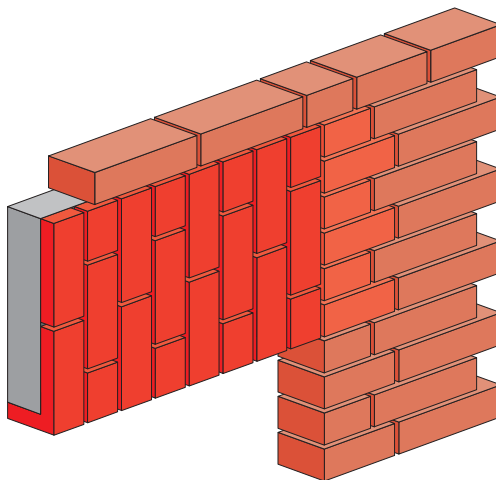
Typ E



Schnitt Schnitt
Auflager

Typ F

Fertigteilsturz für höhere Belastung



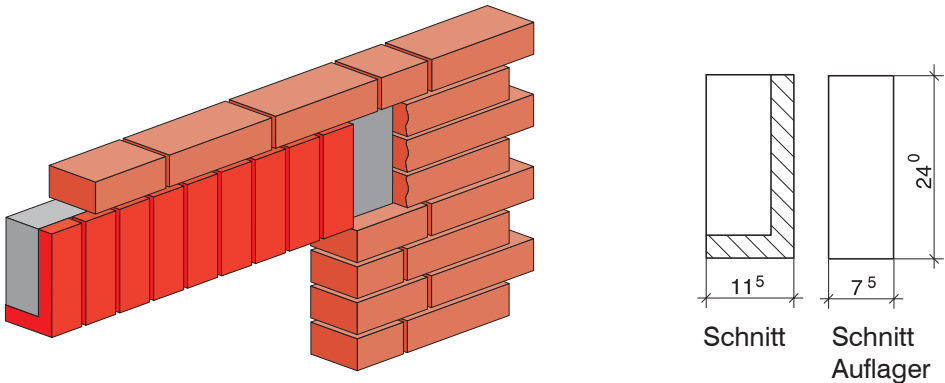
Schnitt Schnitt
Auflager



Grenadierstürze – lt. Typenstatik Typ III und IIIv

Gestaltungsmuster Auflager Typ G

Typ G



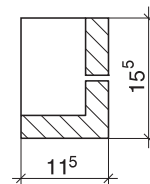
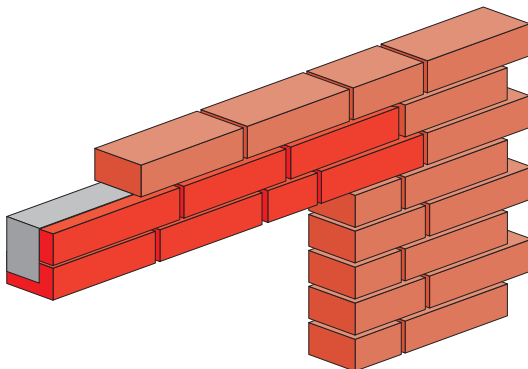
Zum nachträglichen Verblenden kann das Auflager auch ohne Ziegelverblendung (siehe Schnitt) gefertigt werden. Der Verblender kann dem Verband entsprechend am Bau eingemörtelt werden. Betonaufleger mindestens 11,5 cm.

Läuferstürze

im wilden Verband, auch andere Verbände möglich, lt. Typenstatik
Typ III, IIIv, IV und V.

Zwei-Schicht-Läufersturz

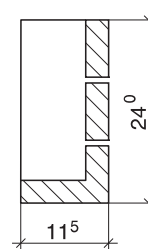
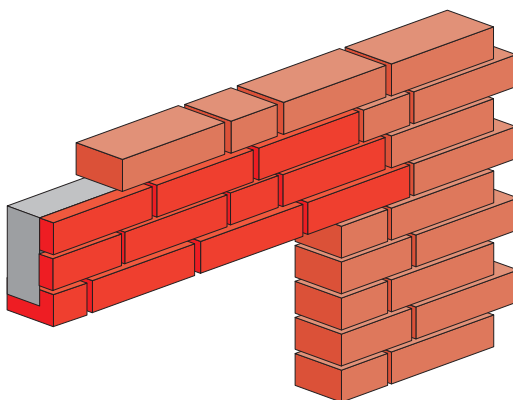
NF 11⁵ x 15⁵



Schnitt

Drei-Schicht-Läufersturz

NF 11⁵ x 24⁰
DF 11⁵ x 17⁷



Schnitt

Vier-Schicht-Läufersturz

DF 11⁵ x 24⁰

Bei höheren statischen Belastungen kann der Sturz um die erforderlichen Schichten höher hergestellt werden, um ausreichende statische Höhe zu erreichen.

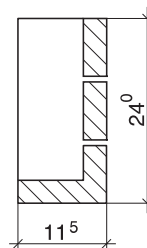
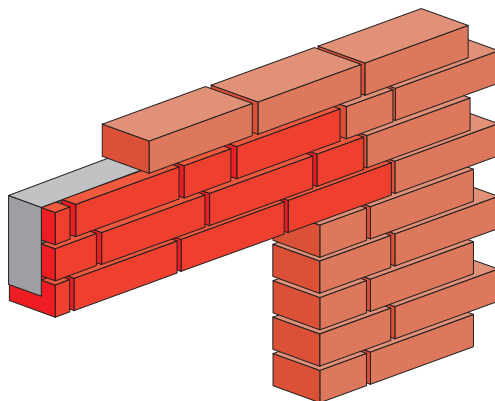


Läuferstürze – lt. Typenstatik Typ III und IIIv

Gestaltungsmuster Auflager Typ H/I/K

Typ H

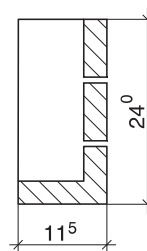
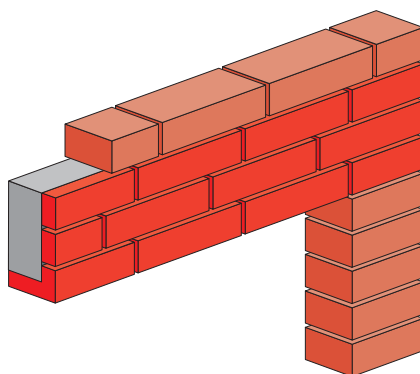
seitlicher Abschluss im Verband



Schnitt

Typ I

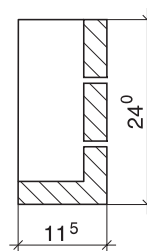
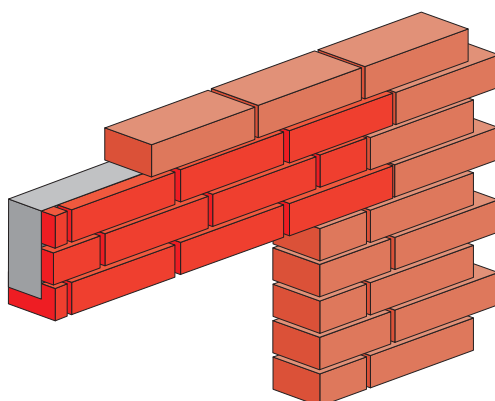
glatter Abschluss



Schnitt

Typ K

seitlicher Abschluss entsprechend dem Zierverband des Verblendmauerwerks.

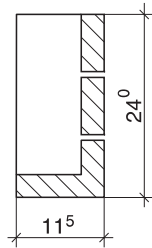
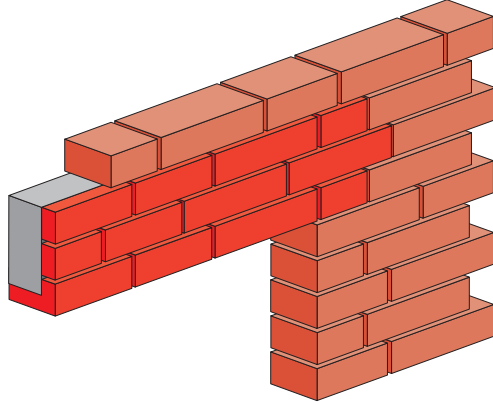


Schnitt

Läuferstürze – lt. Typenstatik Typ III und IIIv

Gestaltungsmuster Auflager Typ L/N

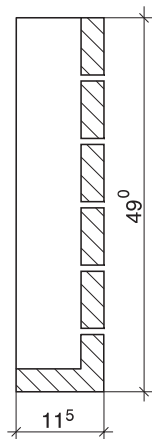
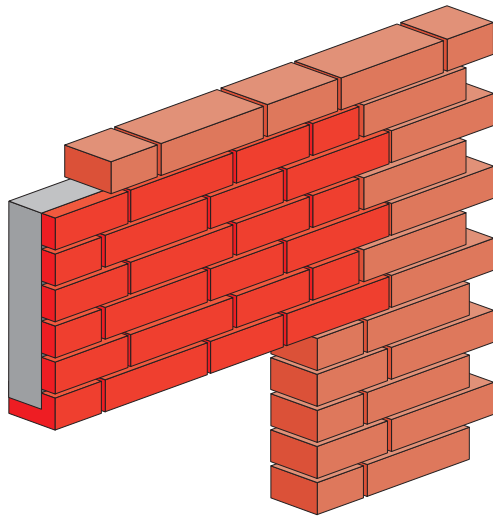
Typ L



Schnitt

Typ N

Läufersturz für höhere stat. Belastung



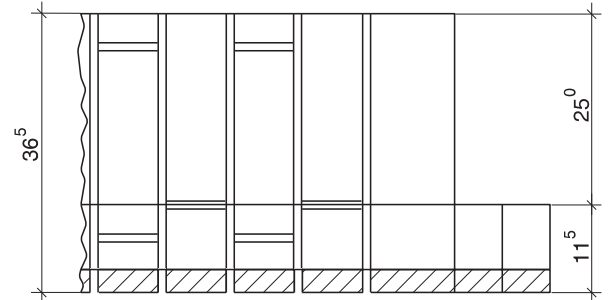
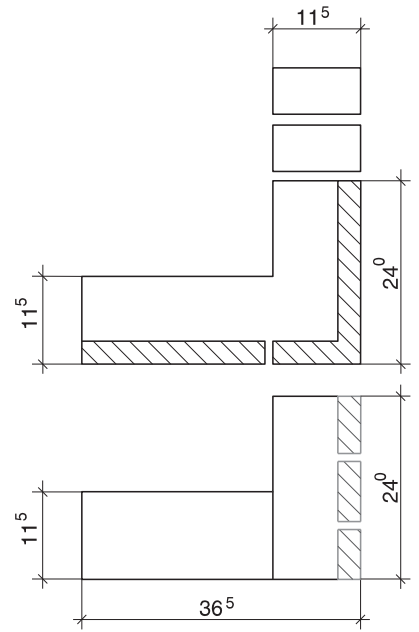
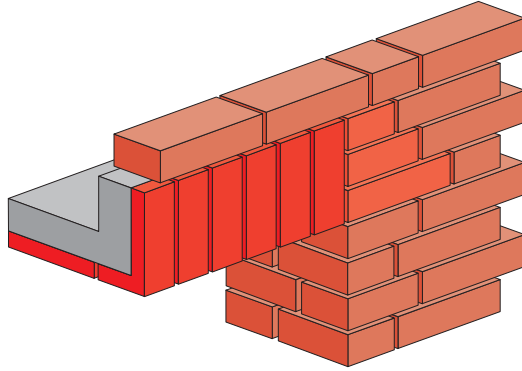
Schnitt



Fertigteilstürze in Winkelform

Sturz mit verblendetem Betonaufleger

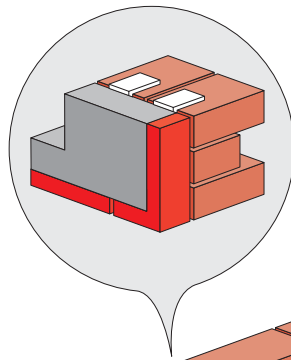
für 11⁵er Mauerwerk



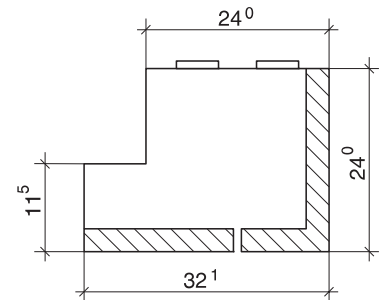
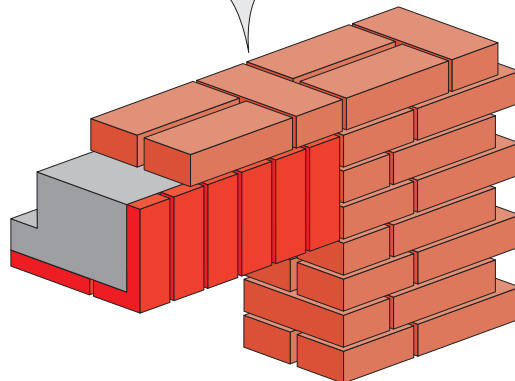
Schnitt

Sturz mit Winkelaufleger

für 24er Mauerwerk



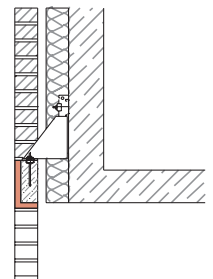
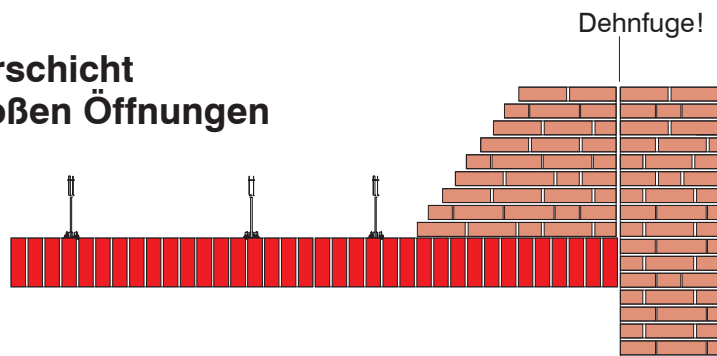
*Hinweis:
Die Stärke des Betons muss so gewählt werden, dass bei einer Betondeckung von 3 cm ein statisch ausreichender Bewehrungskorb Platz findet.*



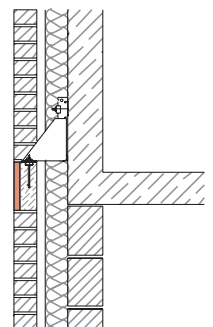
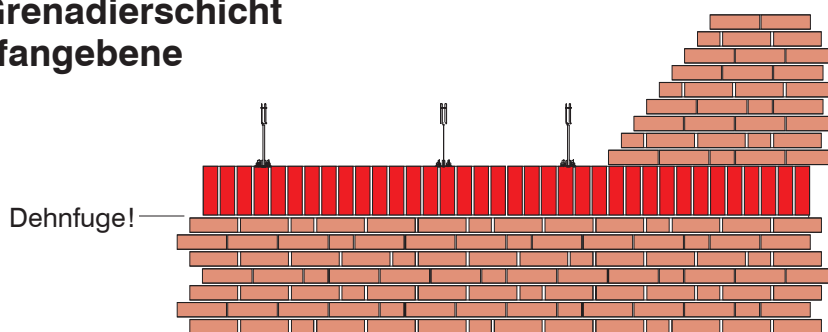
Schnitt

Abfangungen mit Verblend-Fertigteilen in Grundriss gerade oder gebogen, sowohl ...

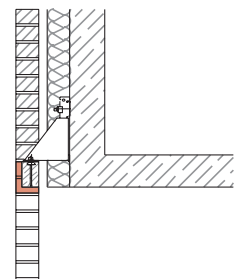
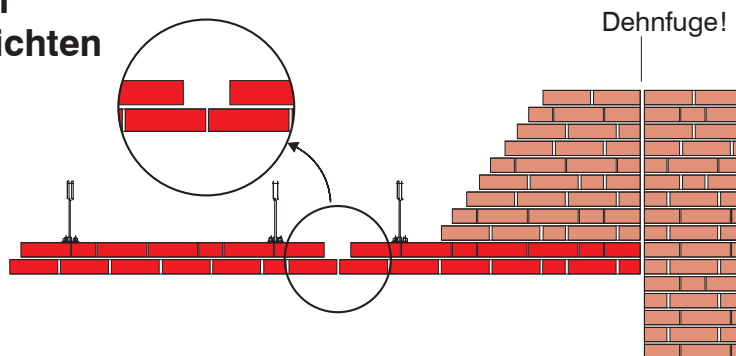
... als Grenadierschicht über sehr großen Öffnungen



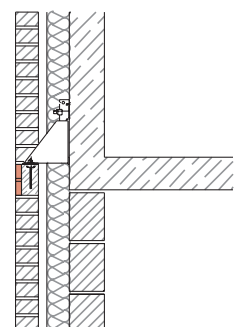
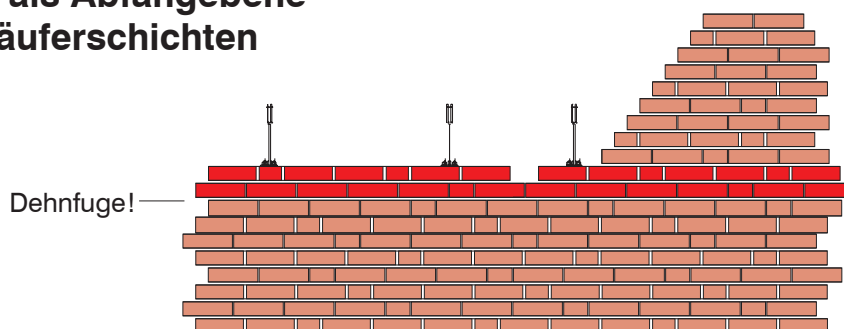
... oder Grenadierschicht als Abfangebene



... als auch in Läuferschichten

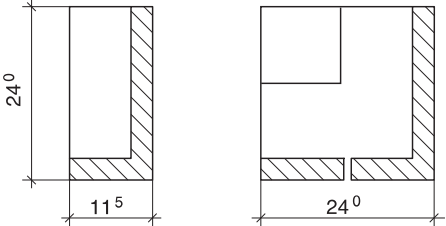


... und als Abfangebene in Läuferschichten

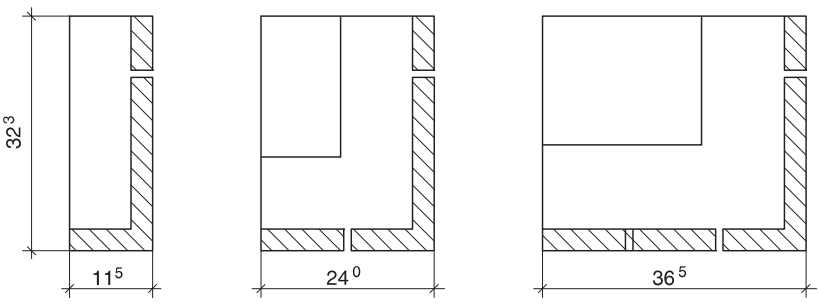


Querschnitte Fertigteilstürze

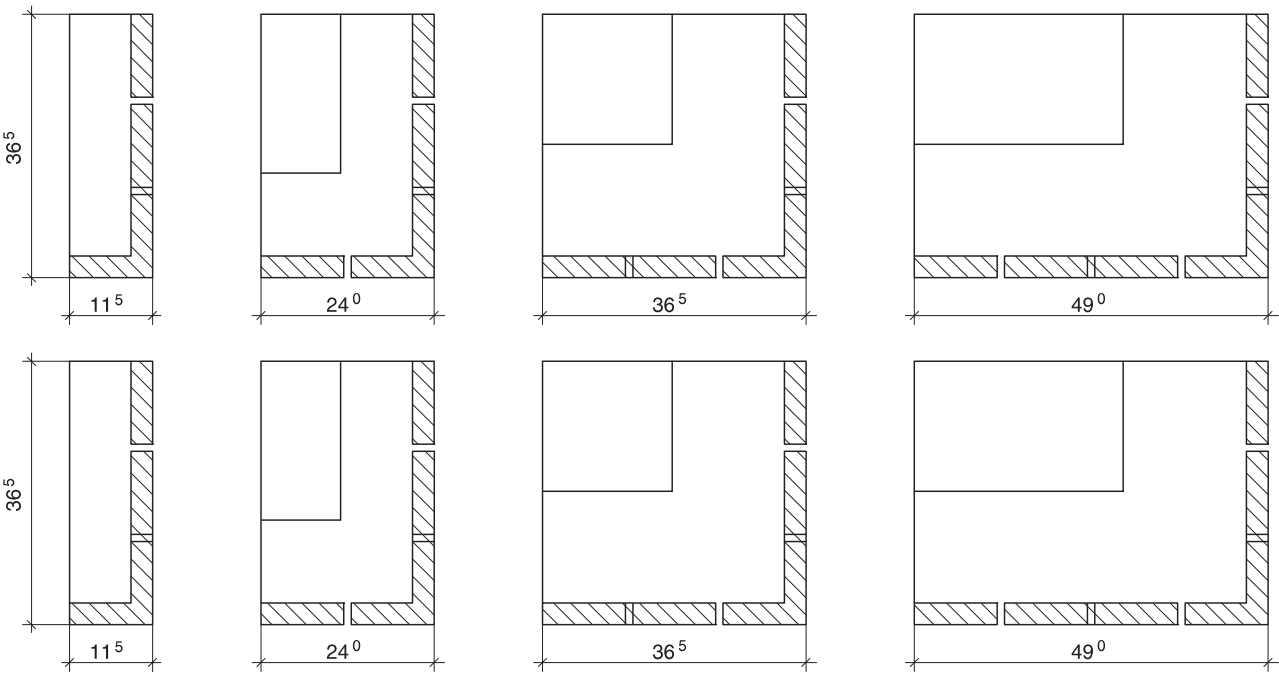
Fertigteilstürze als Grenadier- oder Läuferschichten



Grenadierstürze mit Läuferschicht oder Läuferschichten



Fertigteilstürze im Verband gefertigt als Grenadier- oder Läuferverband



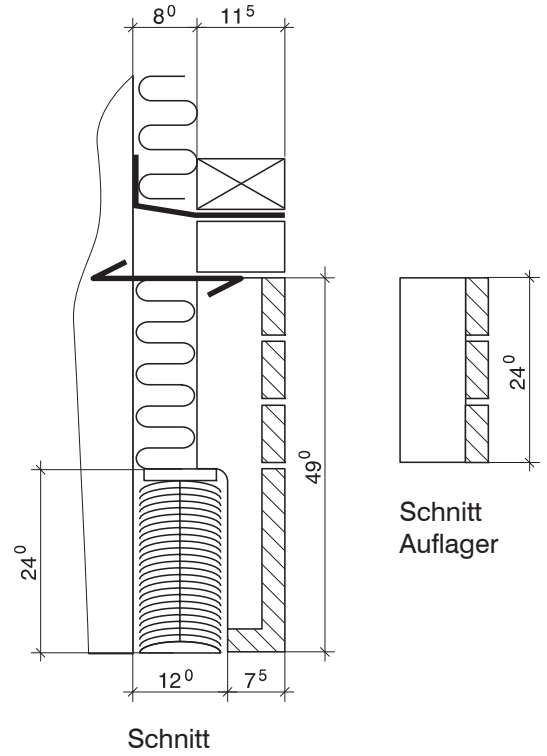
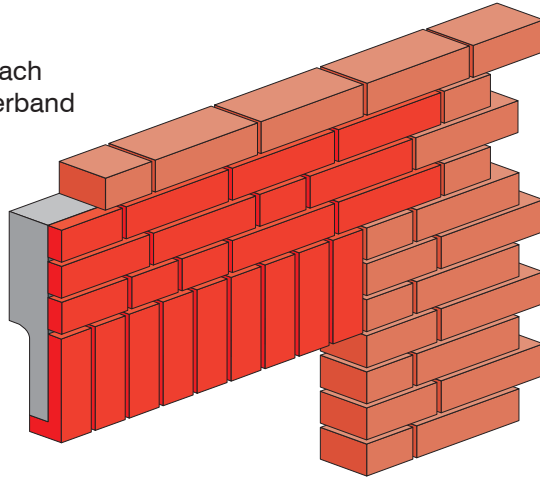
Hinweis:
 Die Stärke des Betons muss so gewählt werden, dass bei einer Betondeckung von 3 cm ein statisch ausreichender Bewehrungskorb Platz findet.
 (Auflagerung wie I, II, III möglich)

Fertigteilsturz für Jalousie-Einbau

bei 8 cm Luftschicht incl. Dämmung

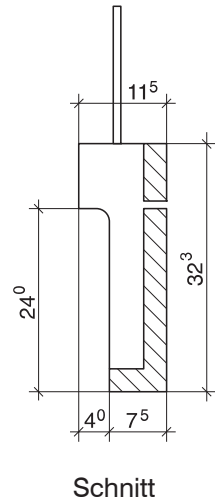
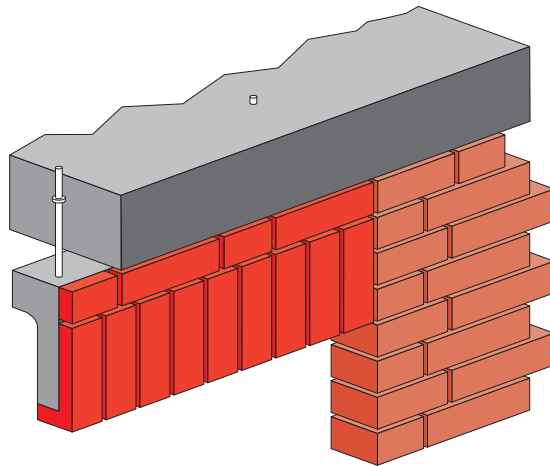
Jalousiesturz

statisch tragend
verbl. Auflager
Läuferschichten nach
vorgegebenem Verband



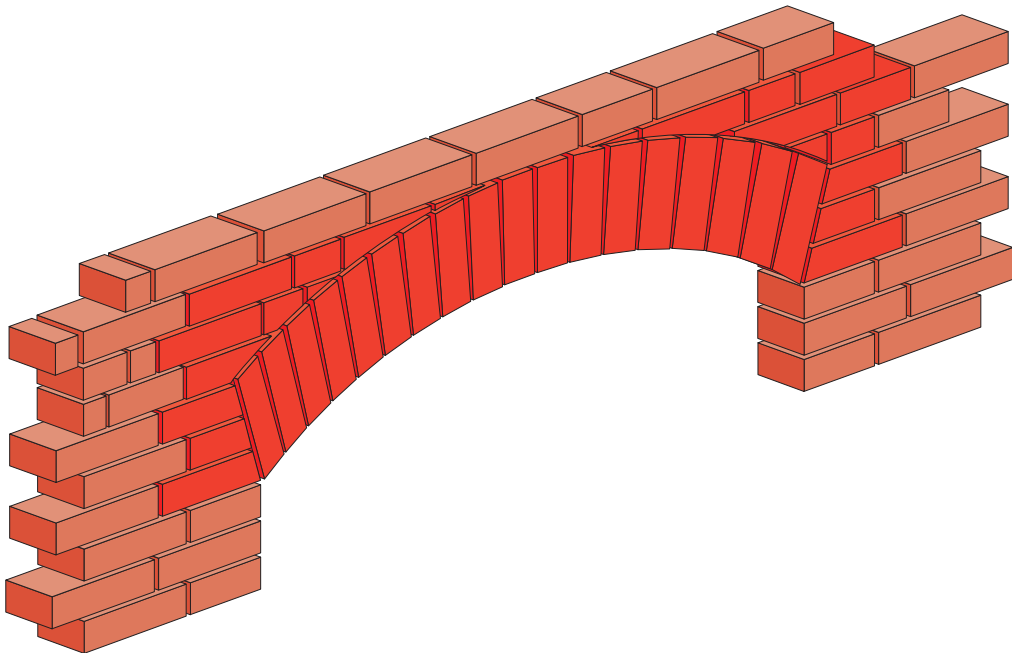
Jalousiesturz

an Konsolen abgehängt
(z. B. unter einer Beton-
platte)



Sonderbauteile

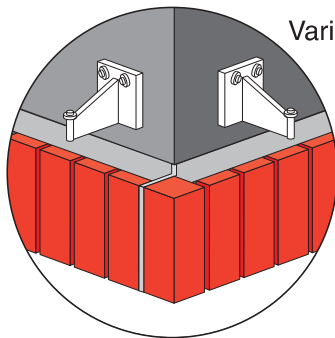
Fertigteil Bogensturz



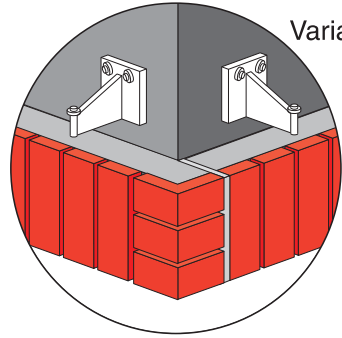
Fertigteil Ecksturz

Stürze über Eck können in zwei Elementen geliefert werden.

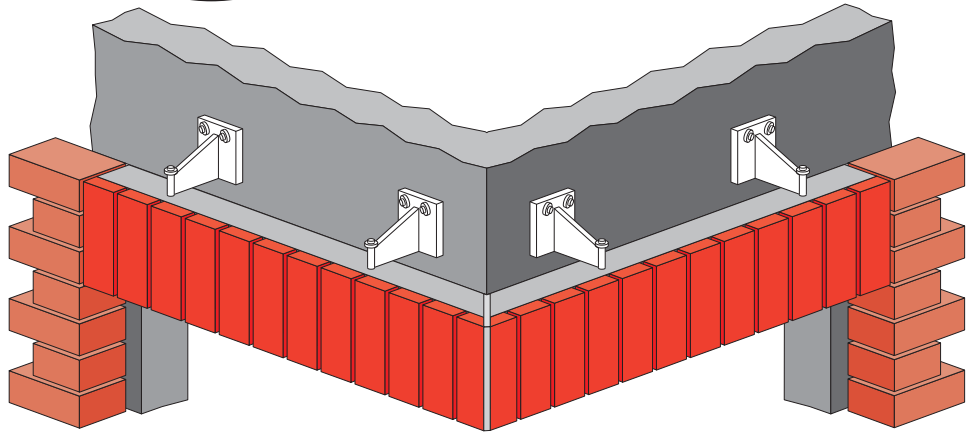
Unter 3 Varianten der Eckausbildung können Sie wählen.



Variante 2



Variante 3



Variante 1

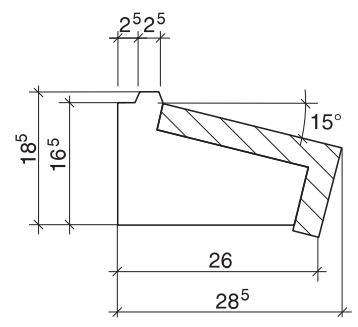
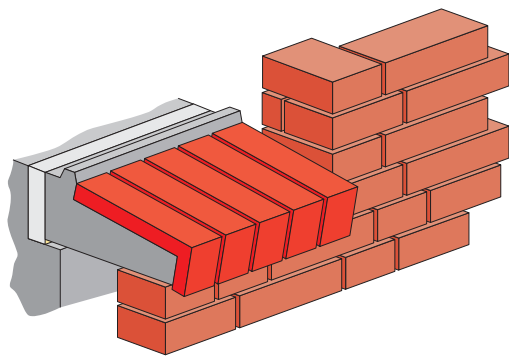
Hinweis: Weitere Sonderbauteile auf Anfrage.

Fertigteilsohlbänke

(andere Querschnitte auf Anfrage möglich)

Fertigteilsohlbank

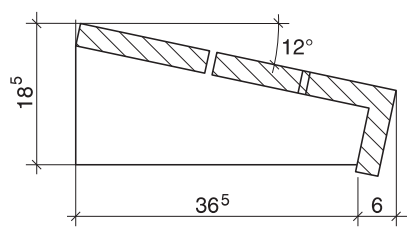
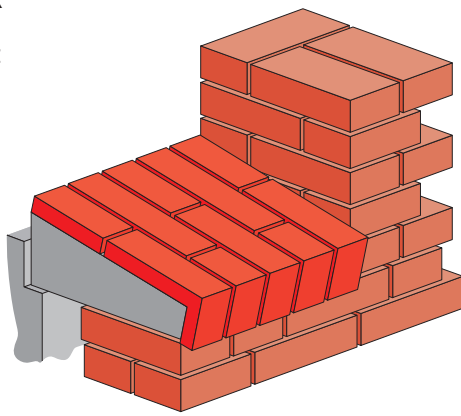
für ein 11⁵er Mauerwerk mit Überstand



Schnitt

Fertigteilsohlbank

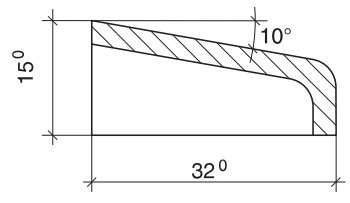
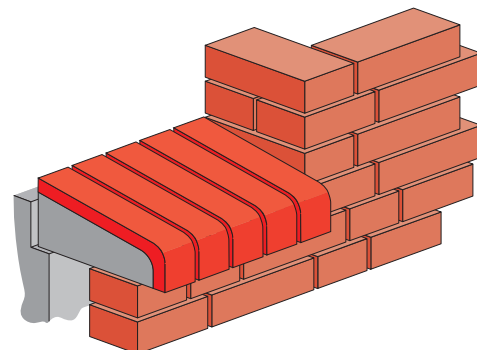
für ein 24er Mauerwerk mit Überstand



Schnitt

Fertigteilsohlbank

mit Formziegeln und Überstand



Schnitt

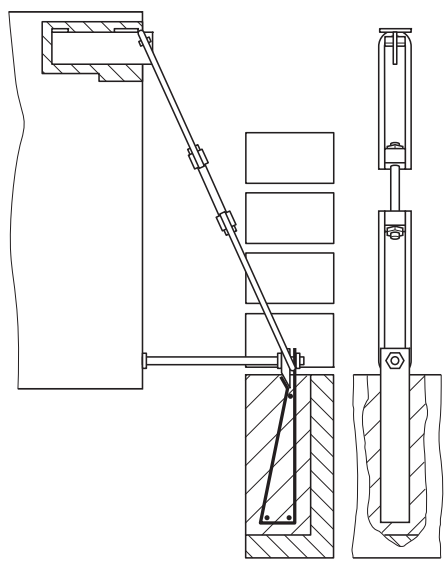
Hinweis:

Bei allen Sohlbank Typen müssen eventuell, je nach Überstand, Vollsteine an den Enden eingebaut werden.

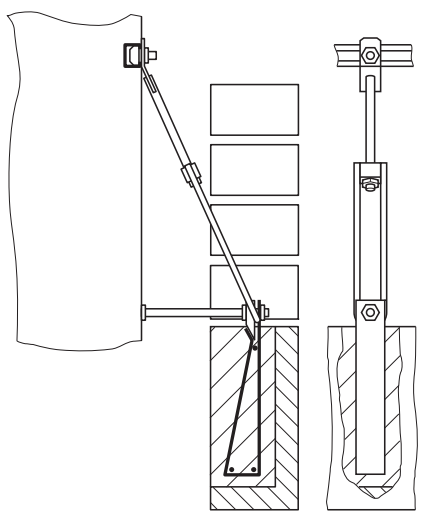


Befestigung von Abfangebenen bei Altbausanierung

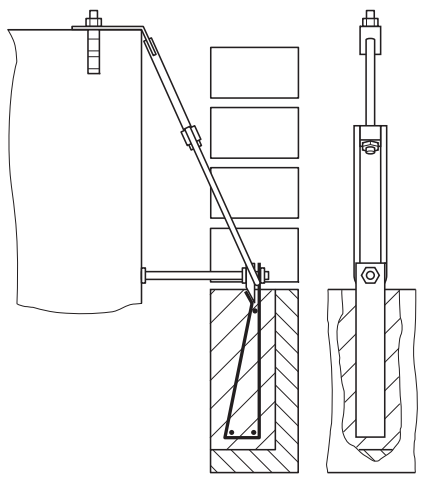
Im alten Mauerwerk



Im Beton



Bei ungenügender Betonhöhe



Weitere mit Ziegeln verblendete Fertigteile, die in diesem Prospekt nicht näher beschrieben sind, aber auf Wunsch auch hergestellt werden können ...

... für den Rohbau

- ⇒ Grenadierbänder
- ⇒ Rollschichten
- ⇒ kreisrunde Rollschichten (Bullaugen)
- ⇒ Mauerwerkspfeiler
- ⇒ Untersichtplatten
- ⇒ Balkonbrüstungen
- ⇒ Zierelemente für den Fenster- und Attikabereich
- ⇒ Giebelsturzfertigteile

... für den Außenbereich

- ⇒ Treppenstufen
- ⇒ Treppenpodeste
- ⇒ Gartenpfeiler
- ⇒ Mauerabdeckungen

Sollten Sie Ihr Wunschfertigteil hier nicht gefunden haben, dann fragen Sie es bei uns an.



Muster für Ausschreibungstext

Lieferung von Verblend- Fertigteilen

Grenadiersturz mit V4A Winkelaufleger Typ I Stück CAMINO Fertigteilstürze als Grenadierschichten
B x H = cm, L = m im Lichten, mit einem Stahlbetonkern B35 und Verblendschale aus DF/NF/Fabrikat passend zum örtlichen Mauerwerk verblendet, incl. der erforderlichen Bewehrung und V4A Winkelaufleger Größe lt. Typenstatik. Höhe Übermauerung incl. Sturz = m.
Preis/Stück
Fracht/Stück

Grenadier-/Läufersturz mit Konsolenaufhängung Typ II Stück CAMINO Fertigteilstürze als Grenadier-/Läuferschichten
B x H = cm, L = m im Lichten, mit einem Stahlbetonkern B35 und Verblendschale aus DF/NF/Fabrikat passend zum örtlichen Mauerwerk verblendet, incl. der erforderlichen Bewehrung lt. Typenstatik, mit Stück Einbauteilen für Konsolenaufhängung.
Höhe Übermauerung incl. Sturz = m.
Preis/Stück
Fracht/Stück

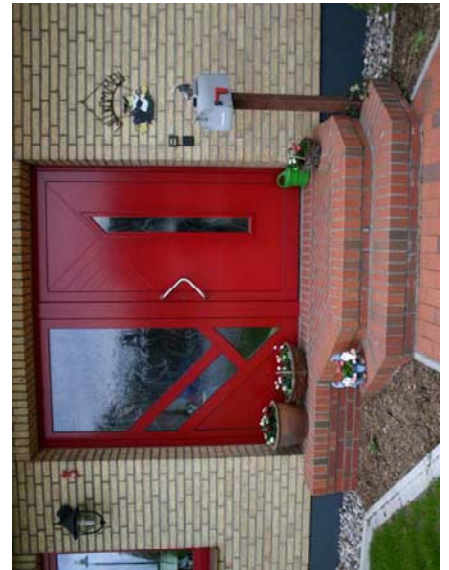
Grenadier-/Läufersturz mit (verblendetem) Betonaufleger Typ III, IIIv, IV, V Stück CAMINO Fertigteilstürze als Grenadier-/Läuferschichten
B x H = cm, L = m im Lichten, mit einem Stahlbetonkern B35 und Verblendschale aus DF/NF/Fabrikat passend zum örtlichen Mauerwerk verblendet, incl. der erforderlichen Bewehrung und (verblendetem) Betonauflegern lt. Typenstatik. Höhe Übermauerung incl. Sturz = m.
Preis/Stück
Fracht/Stück

Grenadier-/Läufersturz als Abfangebene lfdm CAMINO Fertigteilstürze als Grenadier-/Läuferschichten
B x H = cm als Abfangeebene, mit einem Stahlbetonkern B35 und Verblendschale aus DF/NF/Fabrikat passend zum örtlichen Mauerwerk verblendet, incl. der erforderlichen Bewehrung lt. Typenstatik, mit Stück Einbauteilen für Konsolenaufhängung. Höhe Übermauerung incl. Sturz = m.
Preis/lfdm
Fracht/lfdm

Fertigteilsohlbank Stück CAMINO Fertigteilsohlbänke als Rollschichten mit einer Neigung von °,
B x H = cm, L = m im Lichten, mit einem Stahlbetonkern B35 und Verblendschale aus DF/NF/Fabrikat passend zum örtlichen Mauerwerk verblendet, incl. Transportbewehrung.
Preis/Stück
Fracht/Stück



Beispiele für Treppenanlagen

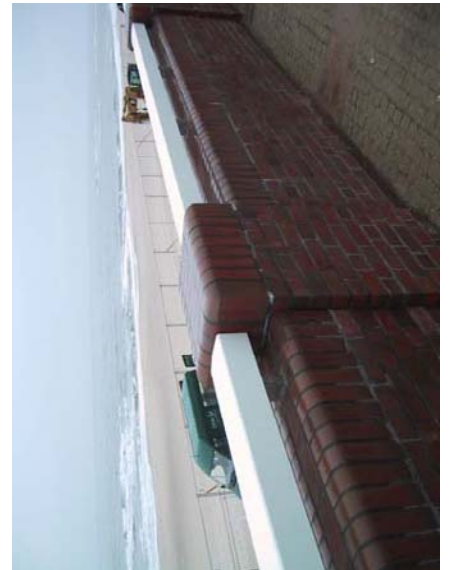
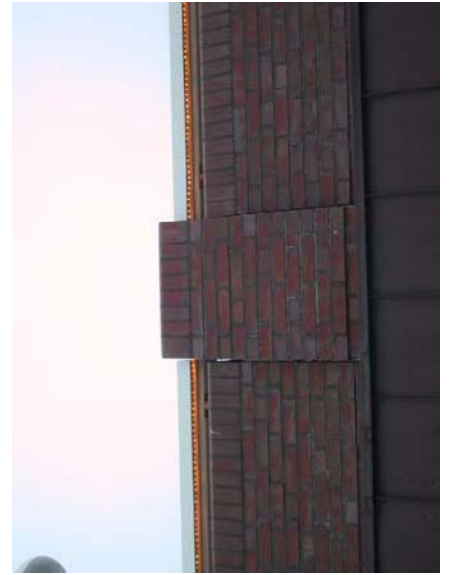


CAMINO® GmbH
Fertigteile mit Ziegeln



Postfach 1209 · 23782 Bad Segeberg · Werksanschrift: Neue Ziegelei 1 · 23795 Klein Gladebrügge · Tel. (04551) 9905-0 · Fax (04551) 9905-29 · info@camino-fertigteile.de

Beispiele für Abdeckungen



CAMINO®
GmbH
Fertigteile mit Ziegeln



Postfach 1209 · 23782 Bad Segeberg · Werksanschrift: Neue Ziegelei 1 · 23795 Klein Gladebrügge · Tel. (04551) 9905-0 · Fax (04551) 9905-29 · info@camino-fertigteile.de

Beispiele für Sichtbetonbauteile

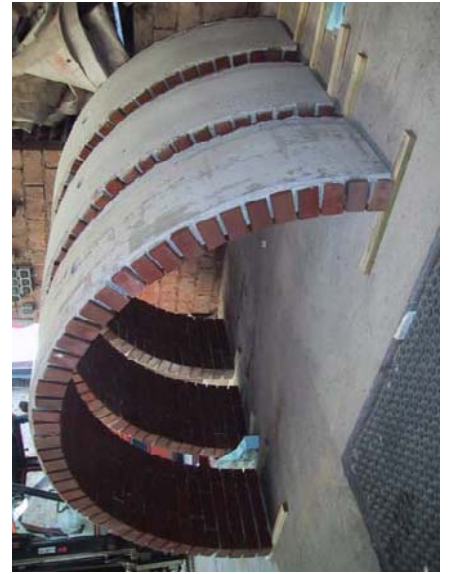


CAMINO®
Fertigteile mit Ziegeln GmbH



Postfach 1209 · 23782 Bad Segeberg · Werksanschrift: Neue Ziegelei 1 · 23795 Klein Gladebrügge · Tel. (04551) 9905-0 · Fax (04551) 9905-29 · info@camino-fertigteile.de

Beispiele für Sonderbauteile



CAMINO®
Fertigteile mit Ziegeln GmbH



Postfach 1209 · 23782 Bad Segeberg · Werksanschrift: Neue Ziegelei 1 · 23795 Klein Gladebrügge · Tel. (04551) 9905-0 · Fax (04551) 9905-29 · info@camino-fertigteile.de

Ihr Weg zu uns



www.camino-fertigteile.de

CAMINO®
GmbH
Fertigteile mit Ziegeln



DIN 1045-1
DIN EN 206-1

Postfach 1209 · 23782 Bad Segeberg · Werksanschrift: Neue Ziegelei 1 · 23795 Klein Gladebrügge · Tel. (04551) 9905-0 · Fax (04551) 9905-29 · info@camino-fertigteile.de